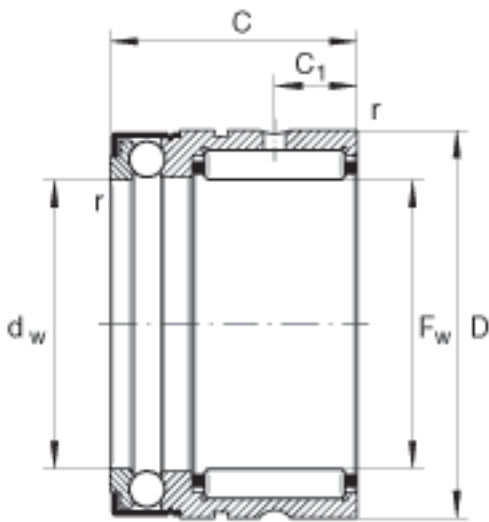
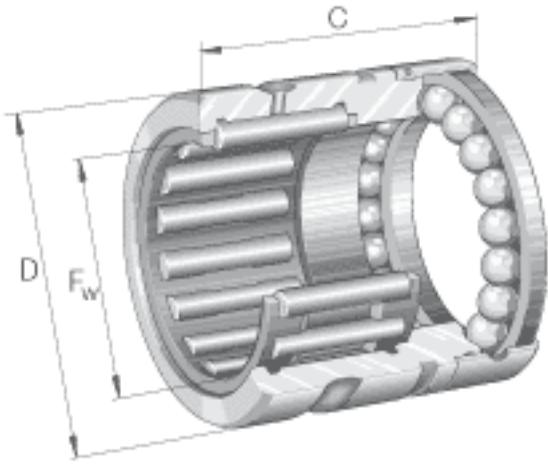


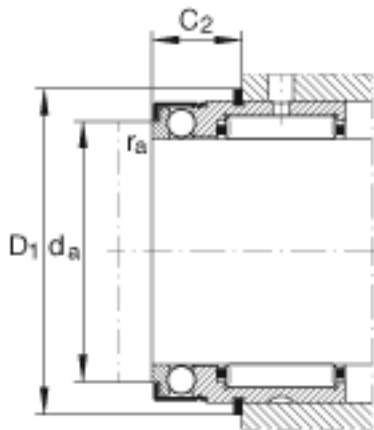
INA NX20-Z参数

尺寸	F_w	20	mm	-
	D	30	mm	-
	C	28	mm	公差: -0, 25
说明	2)			安装尺寸 外圈上的制动环
尺寸	C_1	8	mm	-
	C_2	12.2	mm	-
	D_1	33.6	mm	-
	d_a	25	mm	-
	d_w	20	mm	公差:E8
	$r_{a \max}$	0.3	mm	-
	r_{\min}	0.3	mm	-
重量	m	68	g	质量
基本额定载荷	C_r	14600	N	基本额定动载荷, 径向
	C_{0r}	17500	N	基本额定静载荷, 径向
	C_a	7000	N	基本额定动载荷, 轴向
	C_{0a}	14700	N	基本额定静载荷, 轴向
疲劳极限载荷	C_{ur}	3200	N	疲劳极限载荷, 径向
	C_{ua}	650	N	疲劳极限载荷, 轴向
极限转速	n_G	6500	r/min	极限转速
说明		IR17X20X16		合适的内圈
		WR30. SW30		合适的弹性挡圈 WR 和 SW

INA NX20-Z图片



2)



参考资料: <http://www.sozhou.com/p/15f774b9.html>