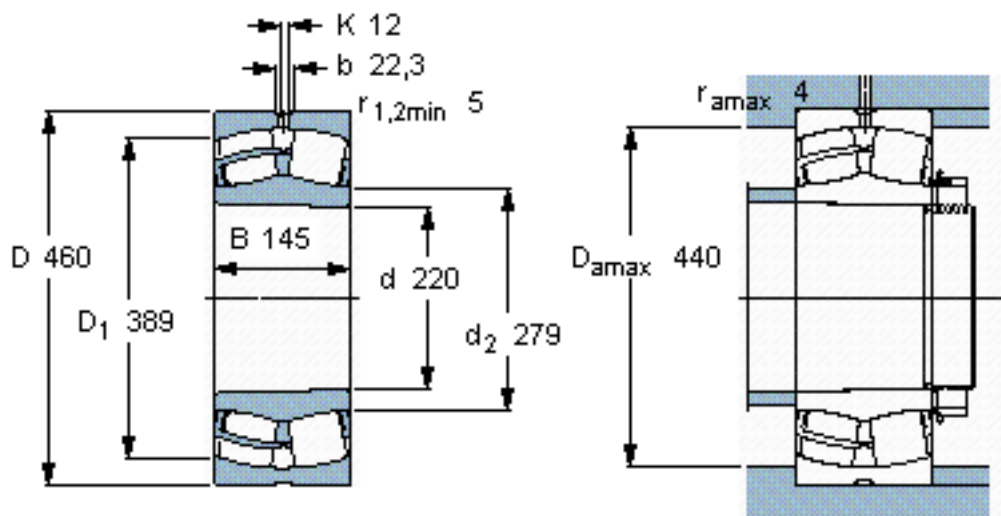


SKF 22344 CCK/W33 \*参数

主要尺寸	d	220	mm	-
	D	460	mm	-
	B	145	mm	-
基本额定载荷	C	2700000	N	动载荷
	$C_0$	3450000	N	静载荷
疲劳载荷极限	$P_u$	260000	N	-
额定转速	参考转速	1000	r/min	-
	极限转速	1400	r/min	-
重量	重量	115000	g	-
型号	* SKF 探索者轴承	22344 CCK/W33 *	-	-

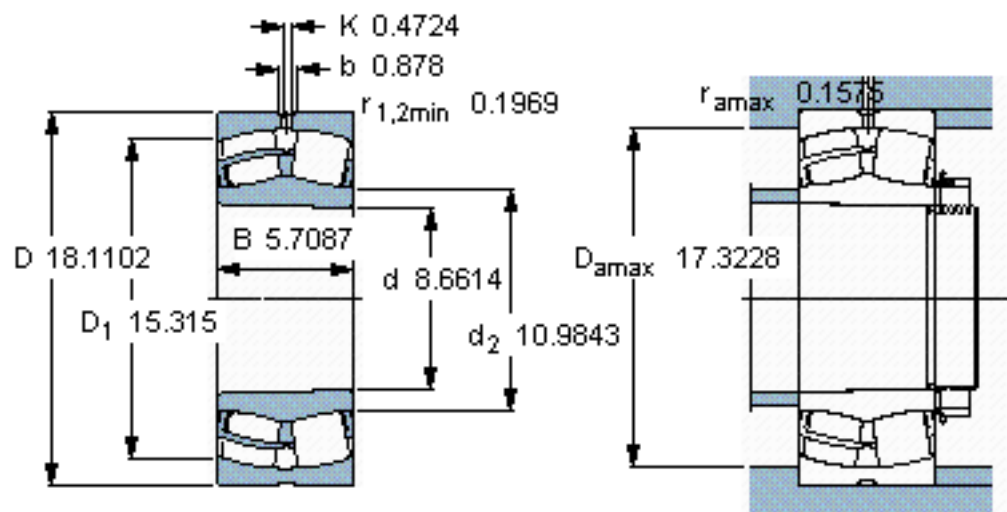
SKF 22344 CCK/W33 \*图片



**计算系数**  
e 0,31  
Y<sub>1</sub> 2,2  
Y<sub>2</sub> 3,3  
Y<sub>0</sub> 2,2

圆锥孔，圆锥  
1: 12

参考资料:<http://www.sozhou.com/p/0fe105a0.html>



圆锥孔，圆锥  
1: 12