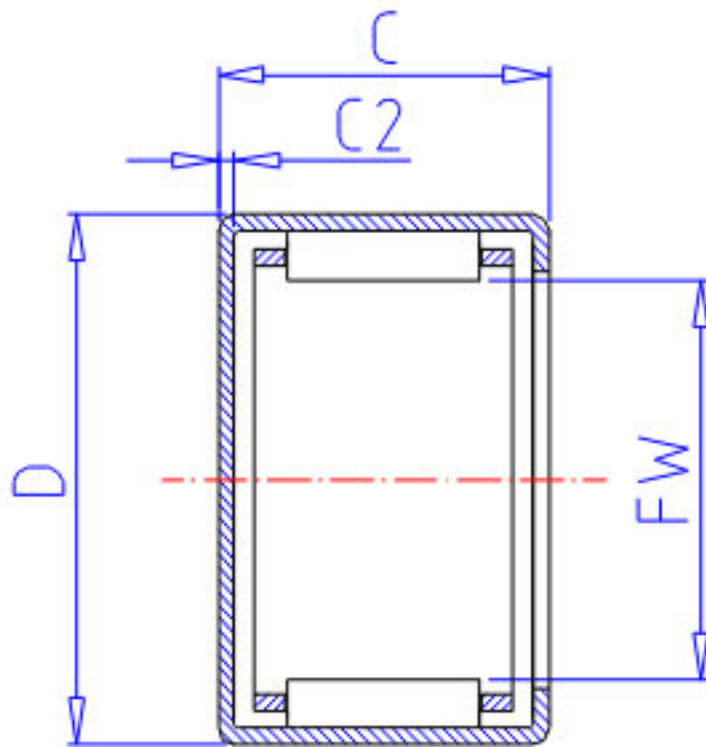


### NSK MJ-32161参数

基本额定载荷	CR2	4350	kgf	动载荷
极限载荷	PMAX	34500	N	极限载荷
	PMAX2	3500	kgf	极限载荷
极限转速	LS	6300	1/min	极限转速
重量	MASS	165.0	g	重量
型号	型号	MJ-32161		-
外形尺寸	FW	50.800	mm	内径
	D	60.325		外径
	C	25.40	mm	宽度
	C2	1.3	mm	(最大)
基本额定载荷	CR	42500	N	动载荷

### NSK MJ-32161图片



参考资料:<http://www.sozhou.com/p/0e12ee57.html>

