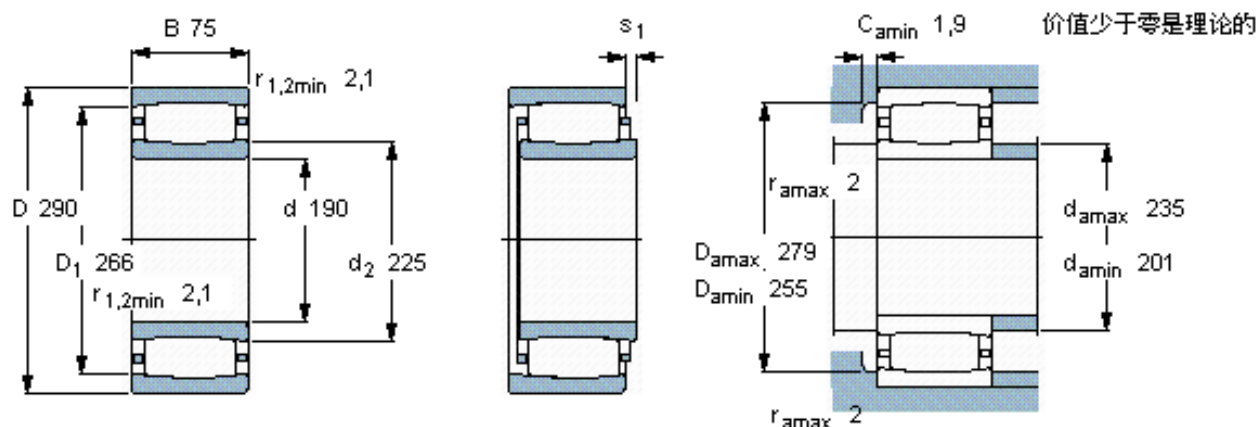


SKF C 3038 \*参数

|        |             |          |       |     |
|--------|-------------|----------|-------|-----|
| 主要尺寸   | d           | 190      | mm    | -   |
|        | D           | 290      | mm    | -   |
|        | B           | 75       | mm    | -   |
| 基本额定载荷 | C           | 930000   | N     | 动载荷 |
|        | $C_0$       | 1460000  | N     | 静载荷 |
| 疲劳载荷极限 | $P_u$       | 132000   | N     | -   |
| 额定转速   | 参考转速        | 1800     | r/min | -   |
|        | 极限转速        | 2400     | r/min | -   |
| 重量     | 重量          | 17500    | g     | -   |
| 型号     | * SKF 探索者轴承 | C 3038 * | -     | -   |
| 说明     | **请核查供货情况   | -        | -     | -   |

SKF C 3038 \*图片



轴向位移  $s_1$

16,1

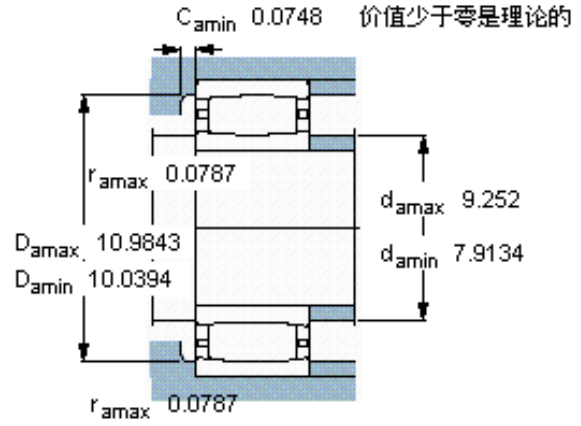
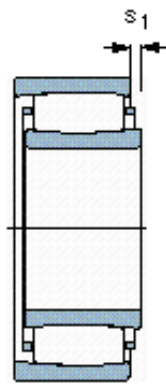
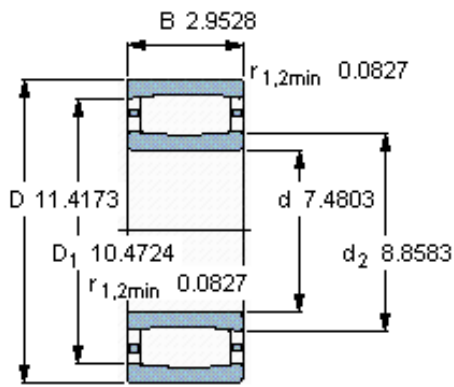
对中误差系数  $k_1$

0,11

运行游隙系数  $k_2$

0,10

参考资料: <http://www.sozhou.com/p/0de14ea8.html>



轴向位移  $s_1$

0,633

对中误差系数  $k_1$

0,113

运行游隙系数  $k_2$

0,107