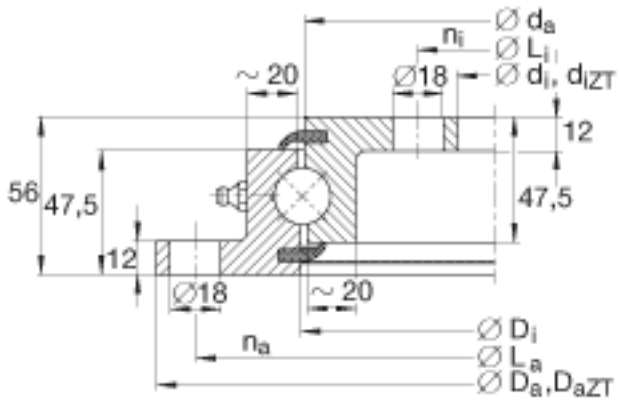
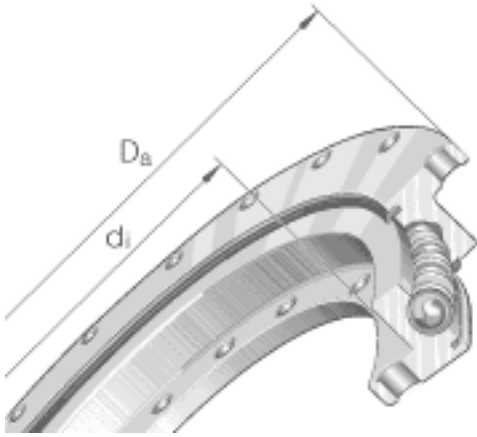


INA VLU200414参数

基本额定载荷	C_r	111000	N	基本额定动载荷，径向
	C_{0r}	110000	N	基本额定静载荷，径向
说明				4个锥形润滑油嘴，根据 DIN 71412-A S8x1，环向均匀间隔 内外圈上不带孔的轴承也适合。
尺寸	d_i	304	mm	公差: +0,5
	D_a	518	mm	公差: -0,5
	D_a ZT	516	mm	适用于带定心套的轴承（后缀 ZT）定心套长度（见零件图）公差: -IT8
	D_i	415.5	mm	公差: +0,5
	d_a	412.5	mm	公差: -0,5
	d_i ZT	306	mm	适用于带定心套的轴承（后缀 ZT）定心套长度（T, t）（见零件图）公差: +IT8
	H	56	mm	-
	L_a	490	mm	-
	L_i	332	mm	-
	n_a	8		外圈固定孔的数量
	n_i	12		内圈固定孔的数量
重量	m	23500	g	质量
径向载荷	F_r per	55000	N	克服摩擦的最大许用径向载荷
基本额定载荷	C_a	169000	N	基本额定动载荷，轴向
	C_{0a}	295000	N	基本额定静载荷，轴向

INA VLU200414图片



参考资料: <http://www.sozhou.com/p/0dbcd444.html>