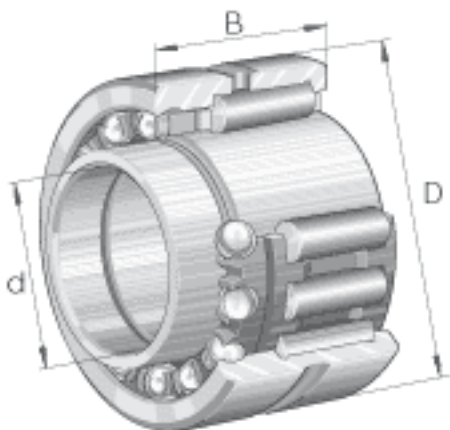


### INA NKIB5911参数

参考转速	$n_B$	6000	r/min	参考转速
尺寸	$d$	55	mm	-
	$D$	80	mm	-
	$B$	38	mm	-
	$C$	34	mm	-
	$F$	63	mm	-
	$r_{min}$	1	mm	-
	重量	$m$	555	g
基本额定载荷	$C_r$	65000	N	基本额定动载荷, 径向
	$C_{0r}$	100000	N	基本额定静载荷, 径向
	$C_a$	12100	N	基本额定动载荷, 轴向
	$C_{0a}$	29500	N	基本额定静载荷, 轴向
疲劳极限载荷	$C_{ur}$	17300	N	疲劳极限载荷, 径向
	$C_{ua}$	1300	N	疲劳极限载荷, 轴向
极限转速	$n_G$	7300	r/min	极限转速

### INA NKIB5911图片



参考资料:<http://www.sozhou.com/p/09cbbad5.html>

